

管夹套件

描述

所有金属管夹与弹性元件由18/8不锈钢制成的。
环与底板由结构钢制成。
保护层:底漆。

应用

各种管道的弹性安装。提供弹性稳定的垂直管道，同时消除张力造成的热膨胀的管道。

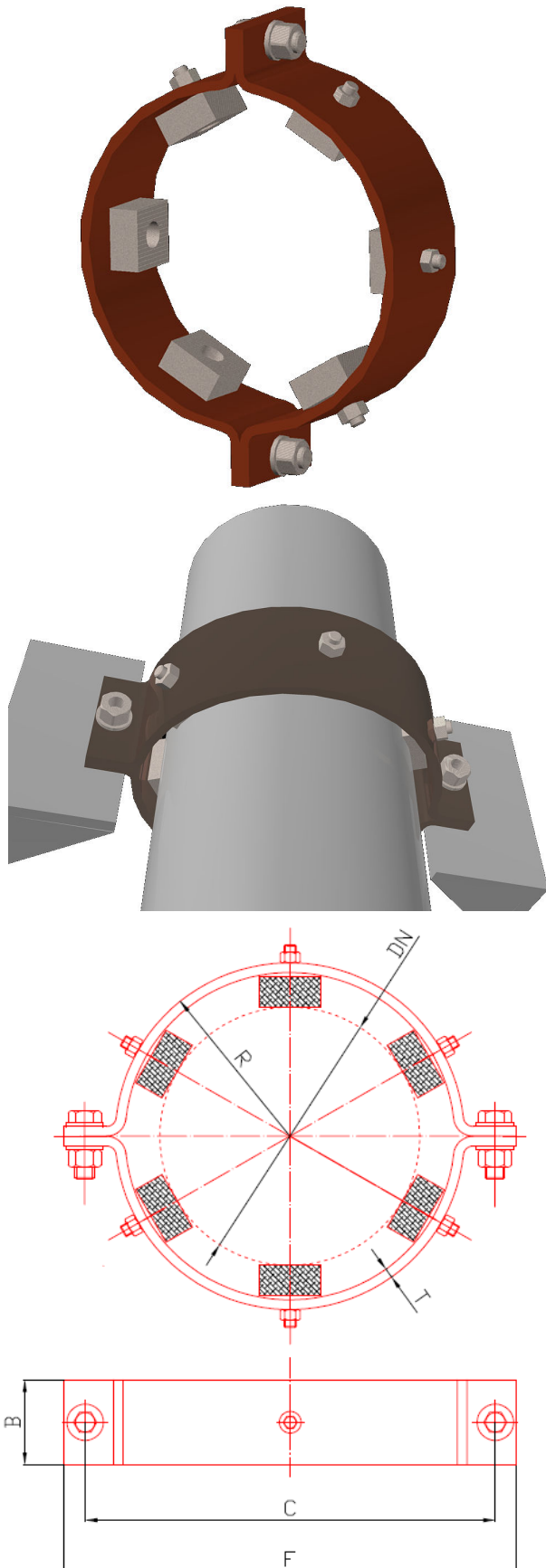
夹具尺寸见下表。

注

钢丝网垫可以单独订购，参见VT 1110-1130和VT 1120-1140的数据表。

特征

一个非常坚硬的结构，可以快速安装/拆卸管道。
弹性元件不蠕变，耐油、油脂、腐蚀剂和极端温度的影响。如果需要，可以用更高质量的不锈钢或其他材料制作钢丝网垫。



DN	R	Elements	B	C	F	T
100 (Ø114,3)	77	6 × VT1140	50	220	242	6
125 (Ø139,7)	90	6 × VT1140	50	246	268	6
150 (Ø168,3)	104	8 × VT1140	50	274	296	6
175 (Ø193,7)	117	8 × VT1140	50	300	322	6
200 (Ø219,1)	135	6 × VT1120	70	336	371	8
250 (Ø273,0)	162	6 × VT1120	70	390	425	8
300 (Ø323,9)	187	8 × VT1120	90	450	476	8
350 (Ø355,6)	203	8 × VT1120	90	482	508	8
400 (Ø406,4)	228	8 × VT1120	90	524	558	8
450 (Ø457,0)	254	10 × VT1120	90	574	609	8
500 (Ø508)	279	10 × VT1120	100	626	694	10
550 (Ø559)		10 × VT1120	100	676	745	10
600 (Ø610)	330	10 × VT1120	100	728	796	10
700 (Ø711)	380	12 × VT1120	100	828	897	10
800 (Ø813)	431	12 × VT1120	120	930	999	10
900 (Ø914)	482	16 × VT1120	120	1032	1100	10
1000 (Ø1016)		16 × VT1120	120		1202	10