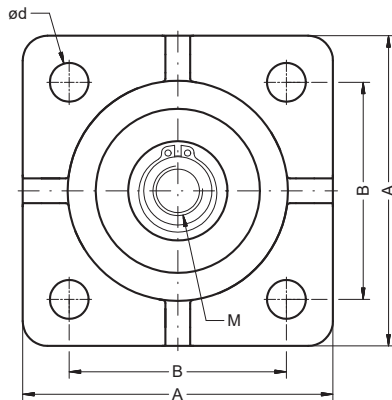
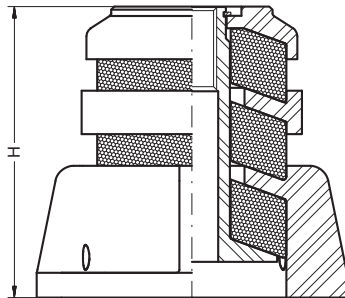
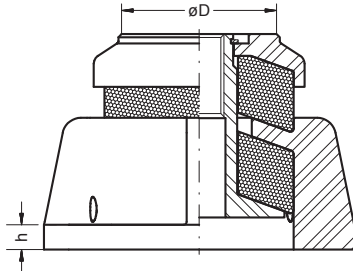


VT-DZ-S



Vibratec[®]
akustikprodukter



描述

- 外壳为低碳钢，KTL涂层
- 轴，上盖和气垫座的钢，KTL涂层
- 安全环DIN 471，不锈钢
- 不锈钢丝减振垫
- 高静态和动态负载能力
- 紧凑设计
- 长寿命
- 免维护



标准型号



类型“D”

型号	尺寸[mm]							load [daN] compression - tension		频率 [Hz]	重量 [kg]
	A	B	$\varnothing D$	$\varnothing d$	H	h	M	静态	动态		
VT-DZ-S-60-1	80	64	35	8,2	50	6	M12	5 - 60	200	15 - 20	0,7
VT-DZ-S-250-1					50 - 250			500			
VT-DZ-S-T60-1					75			5 - 60	200	8 - 10	0,8
VT-DZ-S-T250-1					50 - 250			500			
VT-DZ-S-900-1	100	70	52	12,5	70	8	M16	50 - 900	3500	15 - 20	1,4
VT-DZ-S-D900-1					94			11 - 15		1,7	
VT-DZ-S-1500-1					84			15 - 20		3,1	
VT-DZ-S-T1500-1	130	100	58		109	10	250 - 1500			11 - 15	3,7

China
Tel: +86 512 65508011
www.vibratec-cn.com
info@vibratec-cn.com

Sweden
Tel: +46 176 20 78 80
www.vibratec.se
info@vibratec.se