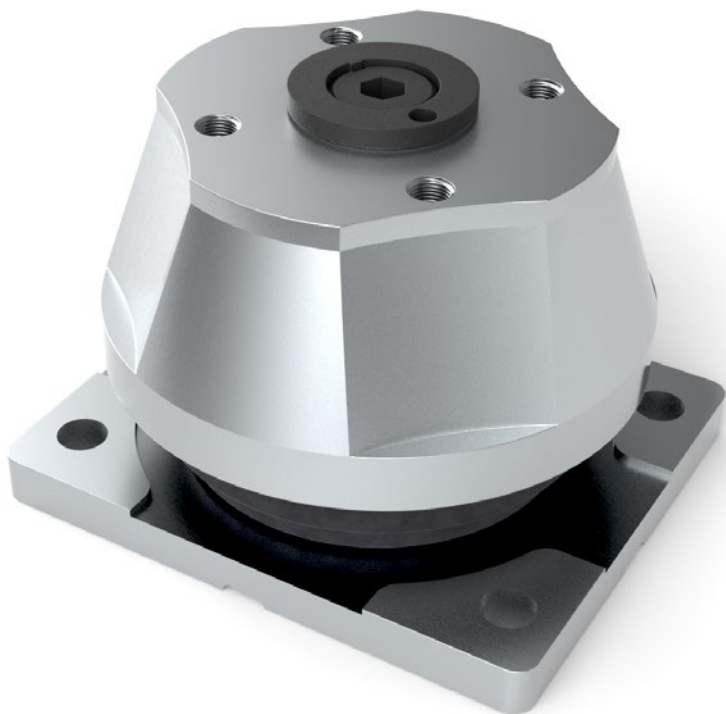
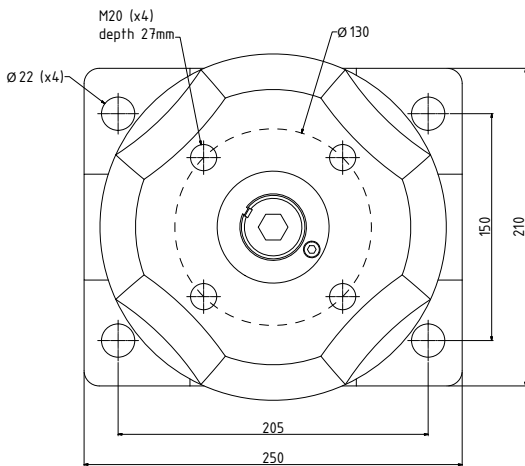
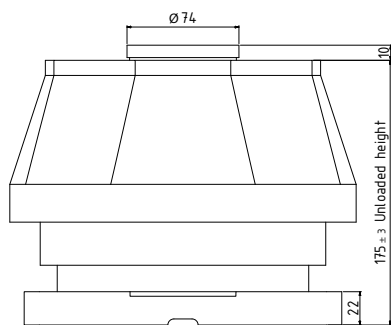
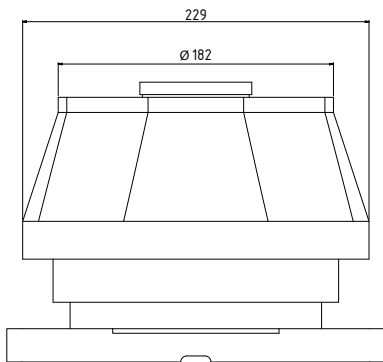


HD-Marine

Suspension of propulsion engines and
auxiliary engines compressors



Vibratec[®]
akustikprodukter



Hardness	Load Range (kg)	
	Min	Max
45 Sh	1500	3000
50 Sh	1750	3500
55 Sh	2000	4500
60 Sh	2750	5500

描述

专用低频橡胶隔振器

适用于推进发动机和其他船舶应用。

特征

材料:天然橡胶

固有频率:8-12赫兹

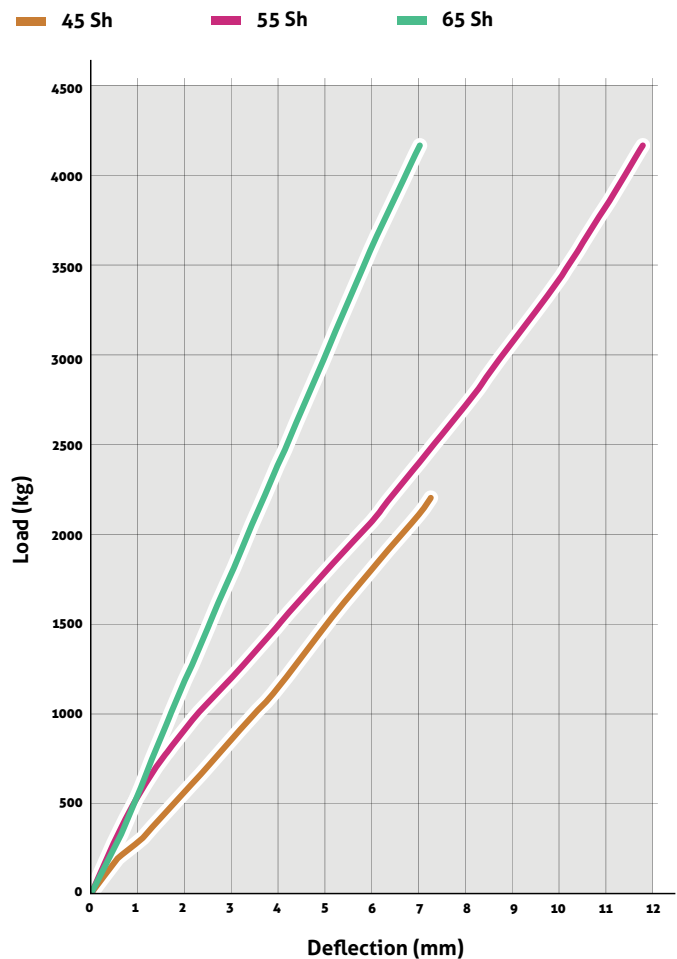
放大倍数:3-4

最大冲击载荷:150kn(所有方向)

应用

推进发动机的悬挂, 辅助发动机的压缩机。

承载范围



方向	Vertical up	Vertical down	Radial
位移限制器间隙 (mm)	4	4	3

China
Tel: +86 512 65508011
www.vibratec-cn.com
info@vibratec-cn.com

Sweden
Tel: +46 176 20 78 80
www.vibratec.se
info@vibratec.