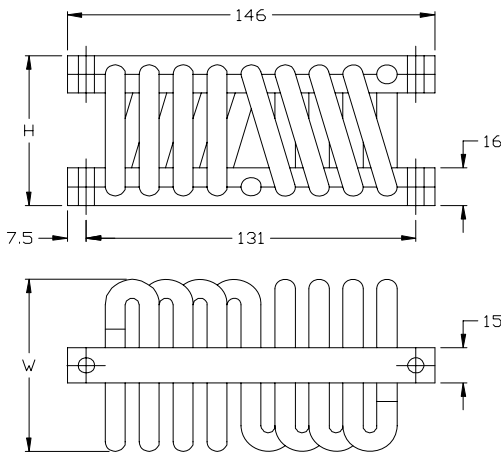




A08系列- 标准系列尺寸  
冲压设计



钢丝绳环的数量可以不超过10, 例如4、6或8, 而承载范围相应降低。

型号	高(H) (mm)	宽(W) (mm)	质量 (kg)
A080146-083	83	109	0.70
A080146-068	68	96	0.65
A080146-064	64	81	0.60
A080146-060	60	72	0.55
A080146-055	55	64	0.50

固定孔	上杆	埋头通孔	插头M6	
	通孔6.5 mm			
下杆	通孔 6.5 mm	II	IY	IM
	埋头通孔	IY	YY	YM
	插头M6	IM	YM	MM

每个钢丝绳减振器具有6种不同的固定孔配置(参见左侧的表)。订货时, 应选择并将需要的孔配置代码加入类型编号。  
例如:  
A080146-083-YY

## APN钢丝绳减振器

组合式全金属多向防振安装件

不老化  
耐腐蚀  
高内在阻尼  
低共振放大  
强冲击衰减  
宽温度范围 (-180°C至+300°C) 免维护

典型应用:

- ▶ 满足军用标准的弹性悬挂件
- ▶ 隔离敏感性电装
- ▶ 隔离发电机、泵和压缩机
- ▶ 排气系统悬挂件
- ▶ 隔离柜、容器等
- ▶ 在设备运输过程中起保护作用
- ▶ 极端温度应用

承载模式: 压缩  
典型承载范围: 25-100kg

型号	10 Hz时的额定承载(kg)	最大静态承载(kg)	最大动态承载(mm)
A080146-083	30	49	48
A080146-068	45	59	34
A080146-064	62	77	31
A080146-060	80	92	27
A080146-055	105	110	23

承载模式: 45°压缩/滚动  
典型承载范围: 15-70kg

型号	10 Hz时的额定承载(kg)	最大静态承载(kg)	最大动态承载(mm)
A080146-083	18	35	67
A080146-068	27	42	48
A080146-064	37	54	43
A080146-060	47	65	38
A080146-055	62	78	32

承载模式: 剪切/滚动  
典型承载范围: 4 - 20 kg

型号	12 Hz时的额定承载(kg)	最大静态承载(kg)	最大动态承载(mm)
A080146-083	5	21	50
A080146-068	7	25	36
A080146-064	10	32	32
A080146-060	13	39	28
A080146-055	17	47	24