

## COMBI 橡胶减振器



### 描述

输送能力大的多维低频率安装件。由包覆在钢板胶合弹性体中的蜗卷弹簧组成。

符合船用规范 E 508, MIL-S-167, MIL-S-901C。

重量: E1N 104: 5.9 kg

E1N 106: 6.9 kg

### 特征

所有方向上的隔离件频率响应相同。根据负载, 固有频率为轴向 5-7 Hz, 径向 6-8 Hz。

最大激励振幅:  $\pm 1.5$  mm

振动时最大位移:

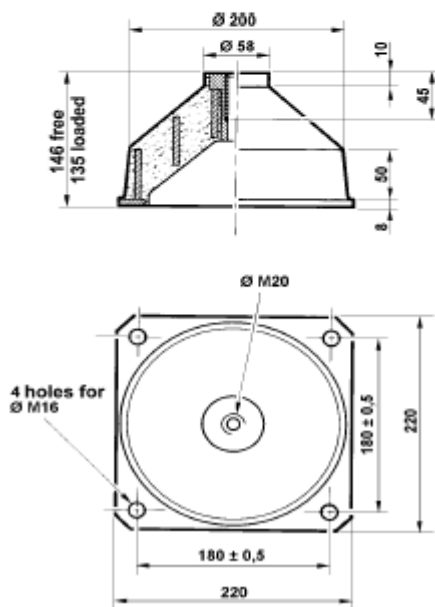
轴向:  $\pm 45$  mm

径向:  $\pm 25$  mm

放大系数 (Q): 4-8

最大负载时的机械强度: 10 g

温度范围:  $-30^{\circ}\text{C}$  至  $+100^{\circ}\text{C}$



参考号	轴向静载荷, daN ( $\approx$ kg)
E1N 104C45	200 - 360
E1N 104C60	360 - 600
E1N 104C75	500 - 800
E1N 106C60	700 - 1000
E1N 106C75	900 - 1300

### 应用

船用振动来源的吊架, 如推进发动机和辅助发动机。对船舶、车辆上敏感设备的保护。