

弹性体安装件

描述

弹性材料是高阻尼硅 (VHDS)。支架外环和中心管由 18/8 不锈钢制成。这些安装件满足 MIL-E-5400 和 AIR 7306 标准。

重量: E1E 41S 0.02 kg
E1E 42S 0.06 kg
E1E 43S 0.125 kg



振动和振动保护用紧凑型安装件。仅用于压缩负载。所有方向上的频率响应相同。根据负载,固有频率为 15-25Hz。胶合设计以增加疲劳强度。与连续加速度相对应的极限强度: $\geq 10g$

10g (负载极限) 时, 最大偏转:

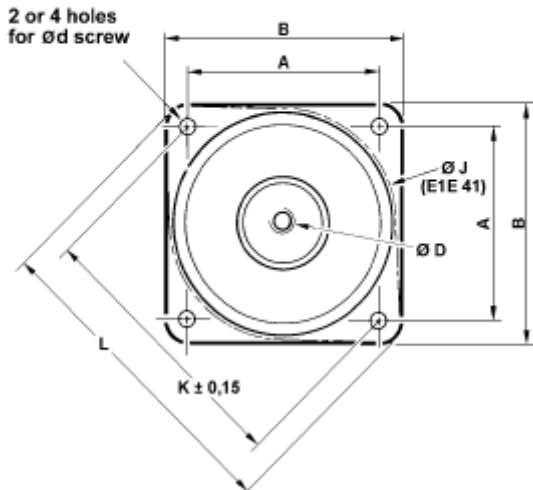
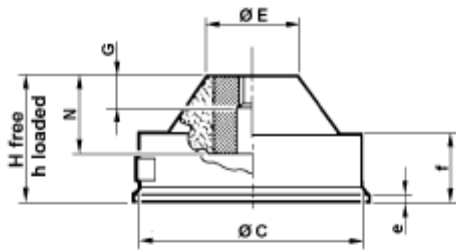
E1E 41S ± 8.8 mm
E1E 42S ± 12 mm
E1E 43S ± 12 mm

最大正弦输入振幅:

E1E 41S ± 0.5 mm
E1E 42S ± 0.75 mm
E1E 43S ± 0.75 mm

温度范围: -54°C 至 $+150^{\circ}\text{C}$

放大系数 (Q): < 5



参考号	负载范围, daN (\approx kg)
E1E 41S 38 FB	1,20 - 2,10
E1E 41S 63 FB	2,20 - 3,80
E1E 41S 77 FB	3,00 - 5,20
E1E 42S 38 EC	2,20 - 4,50
E1E 42S 63 EC	3,90 - 8,10
E1E 42S 77 EC	4,90 - 10,2
E1E 43S 38 ED	3,10 - 5,50
E1E 43S 63 ED	6,00 - 10,8
E1E 43S 77 ED	7,50 - 13,6

应用

对喷气式飞机、公路车辆和火车上电子设备、航空电子设备、控制和仪器面板的保护。

有关直升飞机和导弹用特殊装置, 请联系我们。

型号	A	B	C	D	E	G	H	J	K	L	N	d	e	f	h
E1E 41S□□FB			31	M4	11	6	24	32	36	45	14	4	0.8	14	22
E1E 41S□□EC	34.9 ± 0.15	43	42	M5	12	8	34				20	4	1.5	20	32
E1E 41S□□ED	49.2 ± 0.2	61	60	M6	22	8	35				20	5	2	16	32