

M 7-M 1500

重载橡胶减振器



描述

低频率橡胶减振器。与旋转电机一起使用。其设计允许大挠度，提供有效的振动保护。

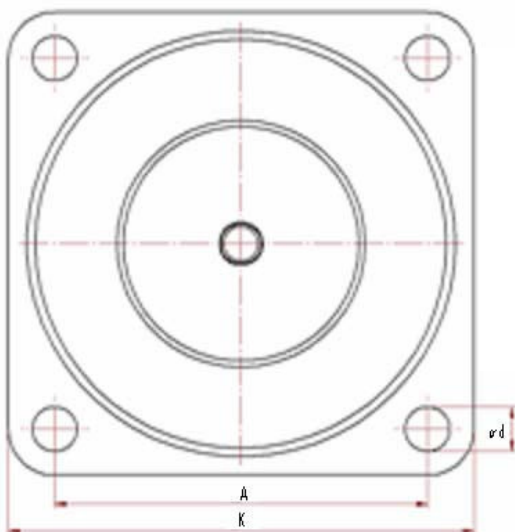
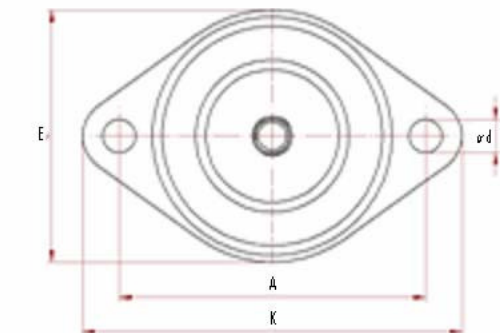
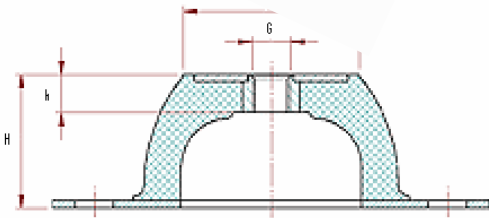
特征

固有频率：8-12 Hz（较大型号因挠度大，具有较低的固有频率）

放大因数：3-4

应用

压缩机、直流装置、风扇、泵及其他旋转机械、电子设备等的吊架。



	负载范围 (kg)		最大静态偏转 (mm)
	40°	60°	
M 7	1.4-3.5	3.5-9	3
M 25	10-20	20-50	4
M 50	15-40	35-80	8
M 100	25-70	60-150	10
M 200	50-130	100-220	8
M 400	110-280	200-500	13
M 600	150-380	300-750	17
M 1500	400-1400	800-2500	48

型号	D	E	A	K	H	h	d	G
M 7	18	43	50	64	20	7	7.0	M 6
M 25	33	46	66	85	25	11	8.0	M 8
M 50	45	76	92	114	35	14	10.0	M 10
M 100	53	96	110	136	40	15	11.5	M 10
M 200	58	102	124	151	45	13	11.5	M 10
M 400	70	-	120	150	63	18	14.5	M 12
M 600	100	-	160	200	85	25	14.5	M 16
M 1500	186	-	250	310	160	43	18.0	M 24