

### 橡胶减振器

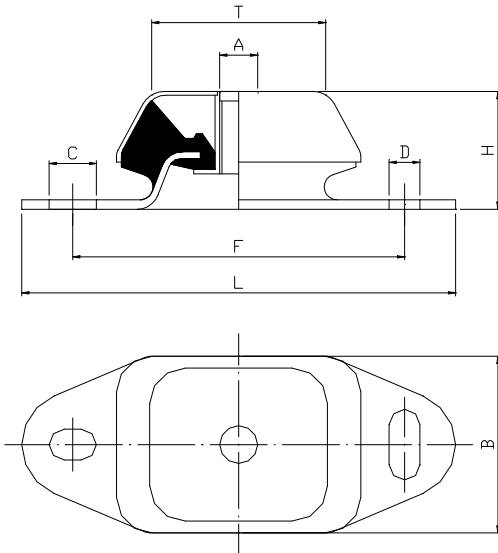
#### 描述

自然橡胶或氯丁橡胶制成的弹性元件，肖氏硬度为 45、55 和 65。金属零件由镀铬钢制成。配备机械止动装置。

#### 特征

在推荐的负载范围内，固有频率为 9-15 Hz 的隔离件。

动载荷系数: ca.2



#### 尺寸

参考号	L	B	H	T	F	C	D	A
PC100	120	60	38	60	110	11*14	11*14	M12
PC140	183	75	60	75	140	20*13	13*30	M16
PC182	230	112	70	80	182	26*18	18*34	M20

#### 应用

船舶或车辆上压缩机、电动机、泵、风扇等的弹性吊架。

#### 水平面上刚度

参考号	kL	kB
PC 100	2.5*kV	0.75*kV
PC 140	2.7*kV	0.70*kV
PC 182	2.6*kV	0.85*kV

kV = 垂直刚度      kL = 沿隔离件的刚度      kB = 隔离件上方刚度

