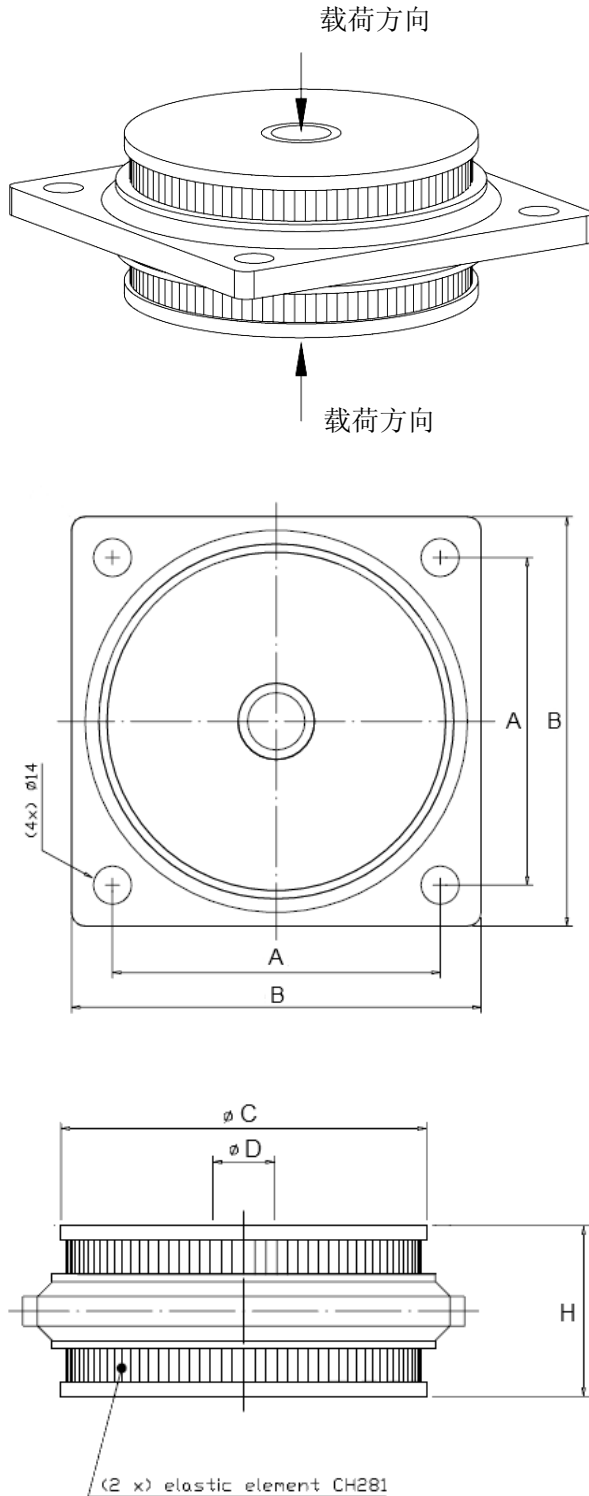


## 全金属隔振器



### 描述

弹性元件材料使用AISI 316，衬垫的渐进式弹簧具有一个几乎不变的固有频率。元素不蠕变，耐油、溶剂、水、化学药剂和耐极端温度。

### 特征

材料: AISI 316

固有频率: 15-20 Hz

最大激励振幅: 0.3 mm

温度范围: -90°C至+300°C

放大系数 (Q) : <4

最大动态过载: 5 g

型号	承载范围 daN ( $\approx$ kg)
VT 3353	$\pm 100 - 1500$
VT 3355	$\pm 500 - 3000$

如果需要的话,可以选择使用更优质不锈钢或其他特殊金属。

### 应用

隔离各种振动的重型单位，燃气轮机，离岸住宿模块等，高载荷的冲压机，冲床等。非常适合悬浮海洋设备等的辅助发动机缓冲。

### 备注

缓冲垫可以单独订购，详细见VT1502-1506数据表

### 规格

型号	A	B	C	D	H
VT 3353	84	110	76	M16	56
VT 3355	120	150	124	M20	58