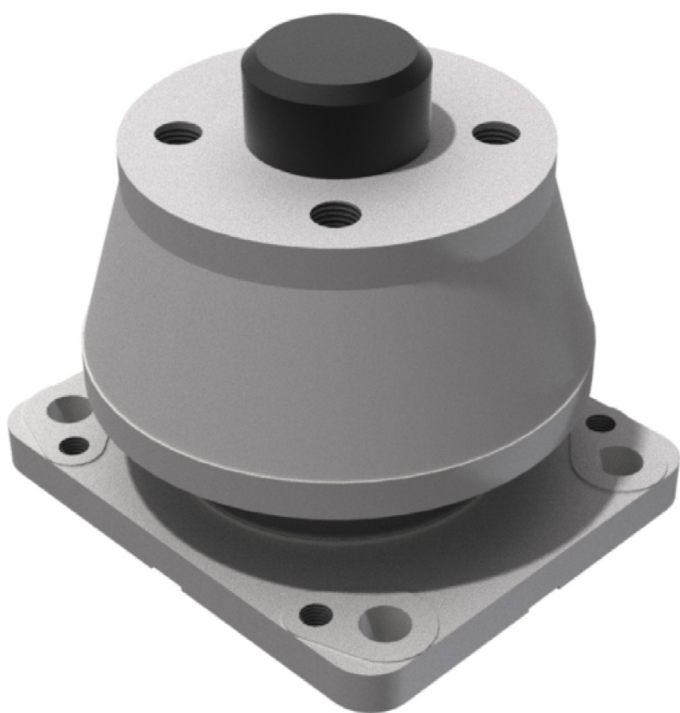


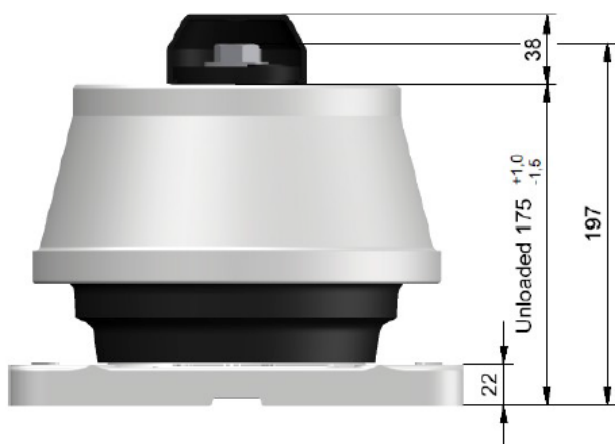
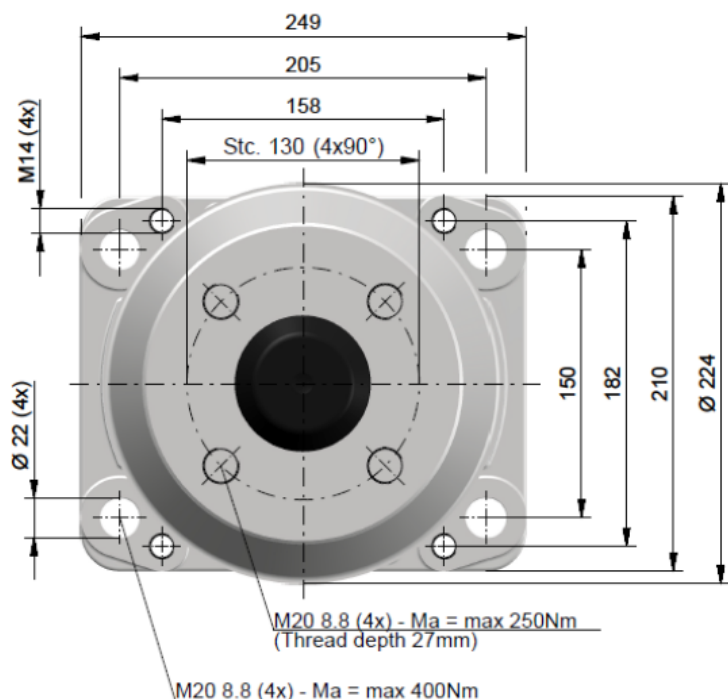
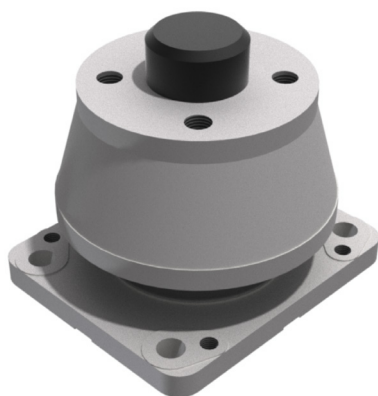
# HD Marine

Rubber Isolator



*Vibratec*<sup>®</sup>  
akustikprodukter

## 重型橡胶减振器



### 描述

低频率橡胶隔振器，设计用于推进发动机及其他船用装置。

### 特征

材料：天然橡胶

固有频率：8-12 Hz

放大因数：3-4倍

最大冲击负载：150 kN (所有方向)

### 应用

推进发动机，辅助发动机，甲板舱室，压缩机。

### 负载范围

Rubber Hardness (Sh)	Max Marine Load (kN)	Max Static Load (kN)
45 Sh	54	60
50 Sh	57	67
55 Sh	64	75
60 Sh	71	85
65 Sh	83	100
70 Sh	95	115

Direction	Vertical up	Vertical down	Radial
Displacement limiter clearance (mm)	4	4	3